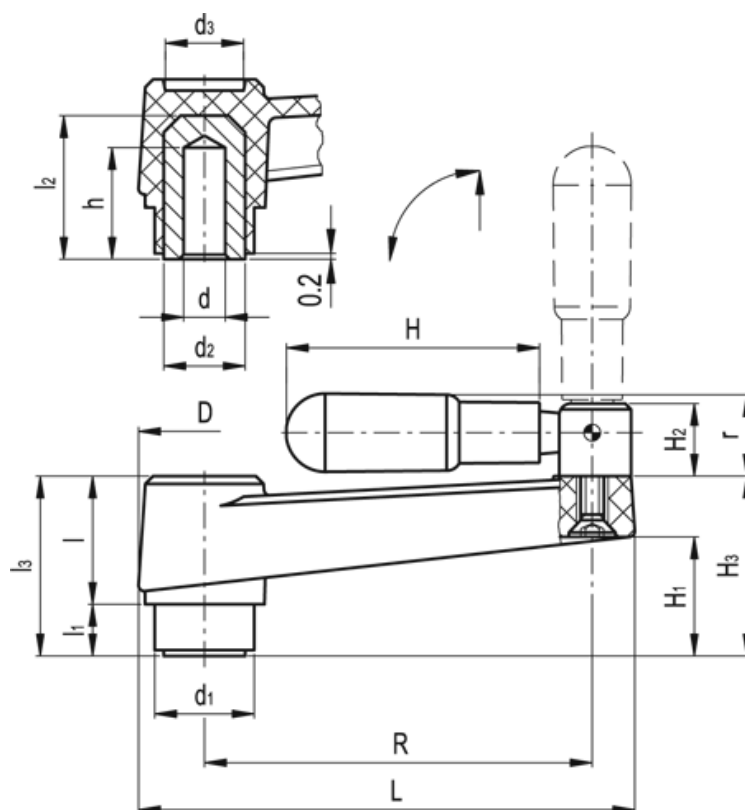


Varenummer: 2301044217
 Beskrivelse: E+G Håndsving
 MT.80-AT+IR

Mål



| | | |
|-----------|-----------|----------------|
| D = 30 | H2 = 14 | r = 16.5 |
| d1 = 23.5 | H3 = 37.0 | Vægt (g) = 122 |
| d2 = 18 | L = 105 | |
| d3 = 17 | l = 26 | |
| d H7 = 10 | l1 = 10 | |
| H = 60 | l2 = 31 | |
| h = 25 | l3 = 36 | |
| H1 = 23.0 | R = 80 | |